

## VENTILATORI ASSIALI

- VENTILATEURS AXIAUX
- AXIAL FANS
- AXIALVENTILATOREN
- VENTILADORES AXIALES



$0.3 < Q < 40 \text{ m}^3/\text{s}$   
 $1000 < Q < 150000 \text{ m}^3/\text{h}$   
 $p_t < 80 \text{ mmH}_2\text{O}$   
 $p_t < 800 \text{ Pa}$

## 1 FORMA DELLE PALE

■ **FORME DES AILETTES**
■ **BLADES GEOMETRY**
■ **SCHAUFELFORM**
■ **FORMA DE LAS PALAS**

### Ventilatore a flusso assiale

Ventilatore nel quale l'aria entra ed esce dalla girante lungo superfici sostanzialmente cilindriche e coassiali con il ventilatore stesso. Rif. UNI EN ISO 13349:2009.

MZ Aspiratori utilizza giranti ad alto rendimento con pala a profilo alare.

Fino alla grandezza 500 del ventilatore vengono utilizzate giranti ad angolo fisso, oltre tale grandezza vengono utilizzate ad angolo variabile da fermo, che consentono cioè di regolare, a girante ferma, l'inclinazione della pala secondo un sistema di calettamento variabile da 15° a 50°.

#### ■ Ventilateur à flux axial

*Ventilateurs dans lesquels l'air entre et sort par la turbine le long de surfaces qui sont substantiellement cylindriques et en position coaxiale par rapport au ventilateur lui-même. Réf. UNI EN ISO 13349:2009.*

*MZ Aspiratori utilise des turbines à haut rendement avec ailettes avec profil alaire.*

*Jusqu'à la grandeur 500 du ventilateur, on utilise des turbines à angle fixe, au-delà de cette grandeur, on utilise des turbines à angle variable à l'arrêt, c'est-à-dire qui permettent de régler, lorsque la turbine est à l'arrêt, l'inclinaison de l'ailette selon un système d'embranchement variant de 15° à 50°.*

#### ■ Ventilator mit axialem Volumenstrom

*Ventilator, durch dessen Laufrad die Luft längs einer zylindrischen und mit dem Ventilator koaxialen Oberfläche strömt. Bezug UNI EN ISO 13349:2009.*

*MZ Aspiratori verwendet Hochleistungslaufräder mit Flügelprofil.*

*Bis zur Ventilatorbaugröße 500 werden Laufräder mit feststehenden Schaufeln eingesetzt, in größere Ventilatoren werden verstellbare Schaufeln eingebaut, die bei stehendem Laufrad eine Verstellung des Neigungswinkels der Schaufel von 15° bis 50° zulassen.*

#### ■ Axial flow fans

*Fan wherein the air enters and exits from the impeller along surfaces that are essentially cylindrical and coaxial with the fan. Ref. UNI EN ISO 13349:2009.*

*MZ Aspiratori uses high efficiency impellers with aerofoil profile blades.*

*Up to fan size 500, fixed pitch angle impellers are used, beyond this size the impellers have a pitch angle adjustment facility when stopped that makes it possible to adjust the blade pitch in accordance with a fixing system from 15° to 50°.*

#### ■ Ventilador de flujo axial

*Ventilador en el que el aire entra y sale del rotor siguiendo superficies sustancialmente cilíndricas y coaxiales con el mismo ventilador. Ref. UNI EN ISO 13349:2009.*

*MZ Aspiratori utiliza rotores de alto rendimiento con pala de perfil de ala.*

*Se utilizan rotores de ángulo fijo para ventiladores de un tamaño máx. de 500. Por encima de este valor, se utilizan de ángulo variable durante la parada, pues permite regular, estando el rotor parado, la inclinación de la pala de acuerdo con un sistema de ensamblado que varía de 15° a 50°.*

### Materiale mozzo e pale

Il mozzo della girante è realizzato in alluminio.

Le pale sono realizzate in polipropilene caricato vetro, in poliammide caricato vetro o in alluminio.

- **Polipropilene caricato vetro:** temperatura di funzionamento da -40°C a +120°C;
- **Poliammide caricato vetro:** temperatura di funzionamento da -40°C a +110°C. Essendo un materiale antistatico può essere utilizzato anche per ventilatori certificati Atex (vedi **Ventilatori Atex Assiali**);
- **Alluminio:** temperatura di funzionamento da -60°C a +245°C, testato ad alte temperature (a 250°C per massimo 2 ore e a 300°C per massimo 1 ora). L'alluminio è il materiale solitamente impiegato nei ventilatori certificati Atex.

#### ■ Matériau du moyeu et des ailettes

*Le moyeu de la turbine est réalisé en aluminium.*

*Les ailettes sont réalisées en polypropylène chargé de verre, en polyamide chargé de verre ou en aluminium.*

- **Polypropylène chargé de verre:** température de fonctionnement de -40°C à +120°C;
- **Polyamide chargé de verre:** température de fonctionnement de -40°C à +110°C. Dans la mesure où il s'agit d'un matériau antistatique, il peut également être utilisé pour les ventilateurs certifiés Atex (voir chap. Ventilateurs Atex Axiaux);
- **Aluminium:** température de fonctionnement de -60°C à +245°C, testé à des températures élevées (à 250°C pendant deux heures au maximum et à 300°C pendant une heure au maximum). L'aluminium est le matériau d'habitude utilisé dans les ventilateurs certifiés Atex.

#### ■ Materialauswahl für Nabe und Schaufel

*Die Laufradnabe ist aus Aluminium.*

*Die Schaufeln sind aus glasfaserverstärktem Polypropylen, aus glasfaserverstärktem Polyamid oder aus Aluminium.*

- **glasfaserverstärktes Polypropylen:** Betriebstemperatur von -40°C bis +120°C;
- **glasfaserverstärktes Polyamid:** Betriebstemperatur von -40°C bis +110°C; als antistatisches Material kann es auch für zertifizierte ATEX-Ventilatoren verwendet werden (siehe ATEX-Axialventilatoren);
- **Aluminium:** Betriebstemperatur von -60°C bis +245°C, mit Heissgas getestet (250°C für max. 2 Stunden und 300°C für max. 1 Stunde). Aluminium wird normalerweise für zertifizierte ATEX-Ventilatoren verwendet.

#### ■ Hub and blades material

*The impeller hub is made of aluminium.*

*The blades are made of fibreglass-reinforced polypropylene, fibreglass reinforced polyamide, or aluminium.*

- **Fibreglass reinforced polypropylene:** operating temperature from -40°C to +120°C;
- **Fibreglass reinforced polyamide:** operating temperature from -40°C to +110°C. Since this is an antistatic material it can be utilised also for Atex certified fans (see **Atex Axial Fans chapter**);
- **Aluminium:** operating temperature from -60°C to +245°C, tested at high temperatures (at 250°C for a maximum of 2 hours, and at 300°C for a maximum of 1 hour). The material normally used for Atex certified fans is aluminium.

#### ■ Material del cubo y las palas

*El cubo del rotor se construye en aluminio.*

*Las palas se construyen en polipropileno con carga de vidrio, poliamida con carga de vidrio o aluminio.*

- **Polipropileno con carga de vidrio:** temperatura de funcionamiento de -40°C a +120°C;
- **Poliamida con carga de vidrio:** temperatura de funcionamiento de -40°C a +110°C. Dado que es un material antiestático, puede utilizarse también para ventiladores con certificación Atex (véase **Ventiladores Atex Axiales**);
- **Aluminio:** temperatura de funcionamiento de -60°C a +245°C, probado a altas temperaturas (a 250°C durante un máximo de 2 horas y a 300°C durante un máximo de 1 hora). El aluminio es el material que generalmente se usa en los ventiladores con certificación Atex.

## Equilibratura

Tutte le giranti, salvo esplicite richieste sull'ordine da parte del cliente, sono equilibrate staticamente e dinamicamente in modo conforme alla normativa ISO 1940/1 facendo riferimento ad un grado di equilibratura 6.3 a 950rpm.

### Équilibrage

Toutes les turbines, sauf en cas de demandes expresses figurant dans la commande émanant du client, sont équilibrées du point de vue statique et dynamique, de manière conforme à la norme ISO 1940/1, sur la base d'un degré d'équilibrage de 6,3 à 950 tpm.

### Auswuchten

Alle Laufräder werden statisch und dynamisch gemäß der Norm ISO 1940/1 mit Bezug auf Auswuchtgüte 6.3 bei 950 U/min ausgewuchtet, außer bei der Bestellung sind ausdrücklich andere Forderungen spezifiziert.

### Balancing

All impellers, unless specifically requested on the customer order, are statically and dynamically balanced in compliance with ISO 1940/1, with reference to balancing level 6.3 at 950rpm.

### Equilibrado

Todos los rotores, salvo en caso de solicitud explícita por el cliente durante el pedido, se han equilibrado estática y dinámicamente de conformidad con la norma ISO 1940/1 con referencia a un grado de equilibrado de 6,3 a 950 rpm.

## Flusso

Tutti ventilatori assiali possono avere designazione del flusso d'aria **A** oppure **B** a seconda della posizione del motore rispetto la girante.

Quando il motore, o la puleggia condotta nel caso dei ventilatori a trasmissione ET, si trova tra l'aspirazione e la girante, il flusso d'aria è detto **A**, quando il motore, o la puleggia condotta, si trova tra la girante e la mandata il flusso è **B**. I ventilatori assiali standard MZ Aspiratori vengono forniti con flusso **A**.

### Flux d'air

Tous les ventilateurs axiaux peuvent avoir un flux d'air de type A ou de type B en fonction de la position du moteur par rapport à la turbine. Quand le moteur, ou la poulie menée dans le cas des ventilateurs à transmission ET, se trouve entre l'aspiration et la turbine, le flux d'air est de type A, quand le moteur, ou la poulie menée, se trouve entre la turbine et le refoulement, le flux est de type B. Les ventilateurs axiaux standard MZ Aspiratori sont livrés avec flux A.

### Luftstrom

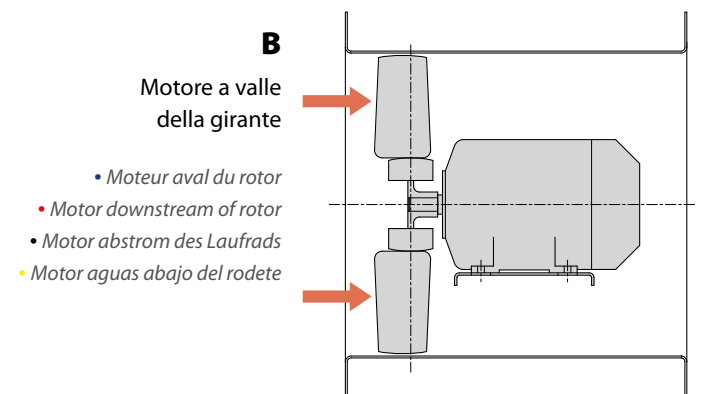
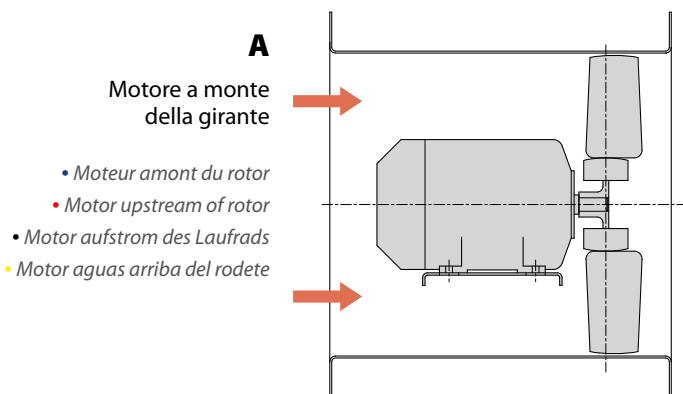
Alle Axialventilatoren können die Luftströmungsrichtung A oder B je nach der Position des Motors bezüglich des Laufrades haben. Wenn sich der Motor oder die geführte Riemenscheibe im Fall der ET-Transmission zwischen der Saugung und dem Laufrad befindet, dann hat der Luftstrom die besagte Richtung A. Wenn sich der Motor oder die geführte Riemenscheibe zwischen dem Laufrad und der Druckseite der Strömung befindet, ist die Richtung B. Die Standard-Axialventilatoren von MZ Aspiratori werden mit Luftstrom A geliefert.

### Air flow

All the axial fans can have the air flow of A or B kind according to the position of the motor compared with the rotor. When the motor, or the driven pulley in case of ET transmission fans, is between the suction and the rotor, the air flow is called A, when the motor, or the driven pulley, is between the rotor and the delivery, the flow is B. The standard axial fans of MZ Aspiratori are supplied with flow A.

### Flujo de aire

Todos los ventiladores axiales pueden tener una dirección del flujo del aire A o B según la posición del motor respecto al rodete. Cuando el motor, o la polea secundaria en el caso de los ventiladores de transmisión ET, se encuentra entre la aspiración y el rodete, el flujo de aire se define A, cuando el motor, o la polea secundaria, se encuentra entre el rodete y la distribución el flujo es B. Los ventiladores axiales estándar de MZ Aspiratori son abastecidos con flujo de tipo A.



**STANDARD**  
• Standard • Standard  
• Serienmässig • Estándar

## 2 VENTILATORI ASSIALI ATEX

■ VENTILATEURS AXIAUX ATEX ■ ATEX AXIAL FANS ■ AXIALVENTILATOREN ATEX ■ VENTILADORES AXIALES ATEX

### Ventilatori diretti, esecuzione 4 e 5

■ Ventilateurs directs, configurations 4 et 5

■ Directly coupled fans, arrangements 4 and 5

■ Direktangetriebene Ventilatoren, Ausführung 4 und 5

■ Ventiladores directos en versiones 4 y 5

CLASSE TERMICA MOTORE	CLASSE TERMICA VENTILATORE	TEMPERATURA AMBIENTE	TEMPERATURA FLUSSO
<ul style="list-style-type: none"> <li>• Classe thermique moteur</li> <li>• Motor Thermal class</li> <li>• Thermische Klasse des Motors</li> <li>• Clase térmica Motor</li> </ul>	<ul style="list-style-type: none"> <li>• Classe thermique ventilateur</li> <li>• Fan Thermal class</li> <li>• Thermische Klasse des Ventilators</li> <li>• Clase térmica del ventilador</li> </ul>	<ul style="list-style-type: none"> <li>• Température ambiante</li> <li>• Room temperature</li> <li>• Umgebungstemperatur</li> <li>• Temperatura ambiente</li> </ul>	<ul style="list-style-type: none"> <li>• Température flux</li> <li>• Flow temperature</li> <li>• Flusstemperatur</li> <li>• Temperatura flujo</li> </ul>
<b>T4</b>	<b>T135°C (T4)</b>	<b>-20 ÷ +40°C</b>	<b>-20 ÷ +40°C</b>
<b>T3</b>	<b>T200°C (T3)</b>	<b>-20 ÷ +40°C</b>	<b>-20 ÷ +40°C</b>
<b>TX</b>	<b>TX (Tmax consentita dal motore)</b> <ul style="list-style-type: none"> <li>• Tmax permise par le moteur</li> <li>• Max temp. allowed by motor</li> <li>• Tmax vom Motor zugelassen</li> <li>• T máx. permitida por el motor)</li> </ul>	<b>-20 ÷ +40°C</b>	<b>-20 ÷ Tmax consentita dal motore</b> <ul style="list-style-type: none"> <li>• Tmax permise par le moteur</li> <li>• Max temp. allowed by motor</li> <li>• Tmax vom Motor zugelassen</li> <li>• T máx. permitida por el motor)</li> </ul>

### VENTILATORE 3GD

Deve necessariamente avere:

- il portello d'ispezione per controllare che non sia presente un eventuale deposito di polvere all'interno del tamburo e che vengano mantenuti i necessari gaps tra parti in movimento e parti fisse;
- idonee guarnizioni atte ad evitare una eccessiva fuoriuscita di fluido dalle flangiate;
- reti di protezione in aspirazione ed in mandata\*;
- motore idoneo alla zona di utilizzo.

Le giranti sono realizzabili in alluminio o poliammide caricato con fibre di vetro:

- 1 - **alluminio** con tamburo in alluminio oppure tamburo in acciaio al carbonio con fascia in ottone rivettata, utilizzabile fino a 245°C.
- 2 - **poliammide caricato con fibre di vetro** con tamburo in acciaio al carbonio utilizzabile fino a 110°C, per grandezze fino a 450 con motori a 2 poli, fino a 900 con motori a 4 poli.

\*) La direttiva ATEX e la marchiatura CE impongono il rispetto della direttiva macchine, per cui il ventilatore ATEX, a livello normativo, deve essere considerato come quasi macchina e dunque protetto. L'utilizzatore che, effettuata un'attenta analisi dei rischi, ritenesse opportuno rimuovere le protezioni dovrà lasciarle comunque a corredo del ventilatore in previsione di un possibile cambio di destinazione d'uso dello stesso.

### ■ VENTILATEUR 3GD

Il doit nécessairement disposer de:

- la trappe d'inspection, afin de contrôler qu'aucun dépôt éventuel de poussières ne soit présent à l'intérieur du tambour et que les espaces nécessaires soient respectés entre les éléments en mouvement et les éléments fixes;
  - des garnitures appropriées, en mesure d'éviter une fuite excessive du fluide par les bridages;
  - grilles de protection en aspiration et en refoulement\*;
  - moteur répondant à la zone d'utilisation.
- Les turbines sont faites en aluminium ou polyamide chargé avec de la fibre de verre:
- 1 - **aluminium** avec tambour en aluminium ou bien tambour en acier au carbone avec bande en cuivre rivetée, utilisable jusqu'à 245°C.
  - 2 - **polyamide chargé avec de la fibre de verre** avec tambour en acier au carbone utilisable jusqu'à 110°C, pour les grandeurs allant jusqu'à 450 avec moteur à 2 pôles, jusqu'à 900 avec moteur à 4 pôles.

\*) La directive ATEX et le marquage CE impose le respect de la Directive machines, en conséquence de quoi le ventilateur ATEX, du point de vue des normes légales, doit être considéré comme une quasi-machine et doit donc être protégé. L'utilisateur qui, après avoir procédé à une analyse attentive des risques, estimerait opportun d'éliminer les protections, doit dans tous les cas les laisser comme accessoires des ventilateurs en prévision d'un éventuel changement de la destination d'utilisation de celui-ci.

### ■ VENTILATOR 3GD

Muss zwangsweise beinhalten:

- Inspektionsöffnung zur Kontrolle auf eventuelle Staubrückstände innerhalb des Ventilatorgehäuses und zur Überprüfung der korrekten Mindestspaltabstände zwischen feststehenden und drehenden Teilen;
  - geeignete Dichtungen, die ein übermäßiges Austreten des Transportmediums an den Flanschen verhindern;
  - Schutzgitter auf der Ansaug- und der Ausblasseite\*;
  - der Einsatzumgebung entsprechend ausgerüsteter Motor.
- Die Laufräder können in Aluminium oder in glasfaserverstärktem Polyamid ausgeführt sein:
- 1 - **Aluminium**, mit Ventilatorgehäuse in Aluminium oder in Kohlenstoffstahl mit aufgenieteten Messingstreifen, zur Verwendung bis 245°C.
  - 2 - **glasfaserverstärktem Polyamid**, mit Ventilatorgehäuse in Kohlenstoffstahl, zur Verwendung bis 110°C, für Ventilatorgrößen bis 450 mit zweipoligem Motor, bis 900 mit vierpoligem Motor.

\*) Die ATEX-Richtlinie und die CE-Zertifizierung schreiben die Einhaltung der Maschinenrichtlinie vor, nach der ein ATEX-Ventilator normenseitig als unvollständige Maschine gilt und damit vollständig abgesichert sein muss. Im Anschluss an eine sorgfältige Gefahrenanalyse und im Falle, dass die Sicherheit durch das Gesamtsystem gewährleistet ist, darf der Betreiber die demnach als überzählig bestimmten Schutzeinrichtungen entfernen. Die entfernten Schutzeinrichtungen müssen jedoch für den Fall seines anderweitigen Einsatzes bei dem Ventilator verbleiben.

### ■ 3GD FAN

The following characteristics are mandatory:

- inspection hatch to check for the presence of dust deposits inside the drum and that the necessary gaps are maintained between moving parts and fixed parts;
  - suitable gaskets to avoid excessive escape of fluid from the flanges;
  - protective grilles on the inlet and outlet\*;
  - appropriate motor in relation to the area of use.
- The impellers can be made of aluminium or fibreglass reinforced polyamide:
- 1 - **aluminium** with aluminium drum, or carbon steel drum with riveted brass strip, compatible with temperatures up to 245°C.
  - 2 - **fibreglass reinforced polyamide** with carbon steel drum compatible to up to 110°C, for sizes up to 450 with 2 pole motors, up to 900 with 4 pole motors.

\*) The ATEX directive and the CE mark impose compliance with the machinery directive, so, in normative terms, the ATEX fan must be considered as a partly completed machine and therefore protected. Users who, on the basis of a thorough risk analysis, consider it appropriate to remove the protections, should preserve them carefully so that they are available for installation if the fan undergoes a change in its intended use.

### ■ VENTILADOR 3GD

Debe disponer obligatoriamente de:

- Portillo de inspección para controlar la ausencia de depósitos de polvo dentro del tambor y mantener los espacios necesarios entre las partes en movimiento y las partes fijas;
  - Guarniciones adecuadas para evitar la excesiva pérdida de fluido por las bridas;
  - Rejillas de protección en aspiración y en impulsión\*;
  - Motor adecuado para la zona de uso.
- Los rotores pueden fabricarse en aluminio o poliamida con carga de fibra de vidrio:
- 1 - **Aluminio** con tambor de aluminio o bien tambor de acero al carbono con banda de latón remachada, utilizable hasta 245°C.
  - 2 - **Poliamida cargada con fibras de vidrio** con tambor de acero al carbono, utilizable hasta los 110°C para tamaños de hasta 450, con motores de 2 polos, y hasta 900, con motores de 4 polos.

\*) La Directiva ATEX y la marca CE imponen que se respete la Directiva de Máquinas, por lo que el ventilador ATEX de conformidad con la norma debe considerarse una casi máquina y estar provisto de protecciones completas. El ventilador generalmente no es un sistema autónomo, sino que se integra en sistemas más complejos. Una vez efectuado un atento análisis de los riesgos, si estima oportuno retirar las protecciones deberá conservarlas en cualquier caso como accesorios del ventilador ante un eventual cambio de uso al que esté destinado.



## 3 VENTILATORI A 60Hz

I ventilatori destinati a funzionare a 60Hz utilizzano un'inclinazione differente delle pale, che non permette di ottenere le medesime prestazioni della girante standard. In caso di esigenze particolari, il cliente può indicare il punto di funzionamento di suo interesse per permettere all'ufficio tecnico di personalizzare la scelta della girante in funzione dello stesso.

### 3 VENTILATEURS À 60Hz

Les ventilateurs destinés à fonctionner à 60 Hz présentent une inclinaison différente des ailettes, qui ne permet pas d'obtenir les mêmes prestations que la turbine standard. En cas d'exigences particulières, le client peut indiquer le point de fonctionnement qui l'intéresse, afin de permettre au service technique de personnaliser le choix des turbines en fonction de celui-ci.

### 3 60Hz FANS

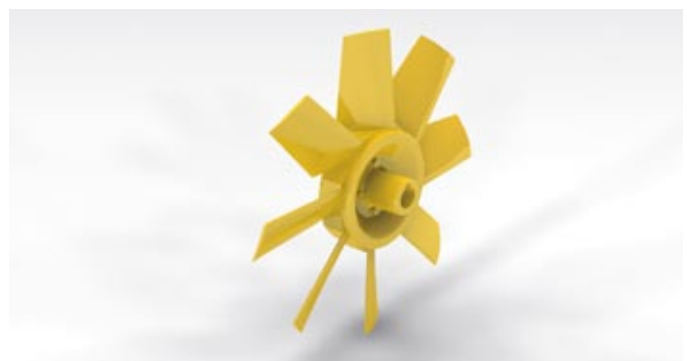
Fans designed to operate at 60Hz have a different blade pitch, which prevents the achievement of the same performance values as with the standard impeller. In the case of special requirements the customer can indicate the operating point of interest to allow the engineering department to personalise the choice of impeller accordingly.

### 3 60 Hz-VENTILATOREN

Die Ventilatoren zum Betrieb mit 60 Hz weisen eine unterschiedliche Neigung der Schaufeln auf, die nicht die gleichen Leistungen eines Standardlauftrads erzielen. Bei besonderen Anforderungen kann der Käufer den ihn interessierenden Betriebspunkt angeben, damit unsere Technik eine individuelle Auswahl des Lauftrads vornehmen kann.

### 3 VENTILADORES DE 60Hz

Los ventiladores destinados a funcionar a 60Hz utilizan una inclinación distinta de las palas, que no permite obtener las mismas prestaciones que los rotores estándares. En caso de exigencias particulares, el cliente puede indicar el punto de funcionamiento que le interese para permitir a la oficina técnica personalizar la elección del rotor en función del mismo.



## 4 TRASMISSIONI MEDIANTE CINGHIE

MZ Aspiratori utilizza sempre cinghie trapezoidali di primaria marca. Ogni trasmissione viene calcolata utilizzando un fattore di servizio minimo pari a 1,5, che rappresenta condizioni di servizio gravose (coppia variabile con avviamenti frequenti in funzione per 24 ore al giorno). Condizioni ancor più gravose o particolari devono essere concordate con il nostro ufficio tecnico.

**N.B.** Si rammenta che la garanzia sul buon funzionamento della trasmissione è valida soltanto se la trasmissione in oggetto viene dimensionata, fornita interamente, installata e collaudata da MZ Aspiratori, pena la decadenza di ogni forma di rivalsa da parte del cliente.

La potenza indicata nelle curve caratteristiche dei ventilatori, non tiene in considerazione le perdite dovute alla trasmissione. I rendimenti di trasmissione secondo la ISO12759 sono:

- 75% per  $P < 1\text{kW}$ ;
- 83% per  $1\text{kW} < P < 5\text{kW}$ ;
- 90% per  $P > 5\text{kW}$ .

### 4 TRANSMISSIONS PAR LE BIAIS DE COURROIES

MZ Aspiratori utilise toujours des courroies trapézoïdales des meilleures marques. Chaque transmission est calculée en utilisant un facteur de service minimum équivalent à 1,5, qui représente des conditions de services sévères (couple variable avec démarrages fréquents, en fonction 24 heures sur 24). Des conditions encore plus sévères ou particulières doivent faire l'objet d'un accord avec notre service technique.

**N.B.** On rappelle que la garantie sur le bon fonctionnement de la transmission n'est valable que si la transmission en question est dimensionnée, entièrement fournie, installée et testée par MZ Aspiratori, sous peine de voir annuler toute forme de recours de la part des clients. La puissance, figurant dans les courbes caractéristiques des ventilateurs, ne tient pas compte des pertes dues à la transmission.

Les rendements de transmission selon la ISO12759 sont:

- 75% pour  $P < 1\text{kW}$ ;
- 83% pour  $1\text{kW} < P < 5\text{kW}$ ;
- 90% pour  $P > 5\text{kW}$ .

### 4 RIEMENANTRIEB

MZ Aspiratori verwendet immer Markenkeilriemen. Jeder Antrieb wird mit dem Betriebsfaktor gleich 1.5 berechnet, der erschwerte Bedingungen darstellt (variables Drehmoment mit häufigem Anlaufen im 24-Stunden-Betrieb).

Darüber hinausgehende erschwerende oder besondere Bedingungen müssen mit unserem technischen Büro abgeklärt werden.

**Anmerkung:** Die Funktionsgarantie des Riementriebs gilt nur, wenn der betreffende Antrieb von MZ Aspiratori ausgelegt, komplett geliefert, aufgestellt und in Betrieb genommen wird. Jede Abweichung hiervon führt zum Verfall dieser Garantie und jedweder Schadensersatzforderung.

Die in den Kennlinien der Ventilatoren angegebene Leistung berücksichtigt nicht die Antriebsverluste.

Die Antriebswirkungsgrade in Beachtung von ISO12759 sind:

- 75% für  $P < 1\text{kW}$ ;
- 83% für  $1\text{kW} < P < 5\text{kW}$ ;
- 90% für  $P > 5\text{kW}$ .

### 4 BELT TRANSMISSION DRIVE TRAINS

MZ Aspiratori uses exclusively Vee belts made by primary manufacturers. Each transmission is calculated in accordance with a minimum service factor of 1.5, which corresponds to heavy-duty service conditions (variable torque with frequent starts and 24 hours/day operation). Applications involving more demanding or special duty conditions must be discussed beforehand with our engineering department.

**N.B.** Note that the warranty of the proper operation of the drive train is valid only if the drive train in question is sized, entirely supplied, installed, and tested by MZ Aspiratori, otherwise all forms of customer entitlement to make claims will be invalidated.

The power, shown in the fan characteristic curves, does not take account of transmission losses.

The transmission efficiencies according to ISO12759 are:

- 75% for  $P < 1\text{kW}$ ;
- 83% for  $1\text{kW} < P < 5\text{kW}$ ;
- 90% for  $P > 5\text{kW}$ .

### 4 TRANSMISIONES MEDIANTE CORREAS

MZ Aspiratori utiliza siempre correas trapezoidales de las mejores marcas. Cada transmisión se calcula utilizando un factor de servicio mínimo igual a 1,5, que representa condiciones de servicio pesadas (par variable con arranques frecuentes funcionando las 24 horas al día). En lo que respecta a condiciones aún más pesadas o particulares, deberán acordarse con nuestra oficina técnica.

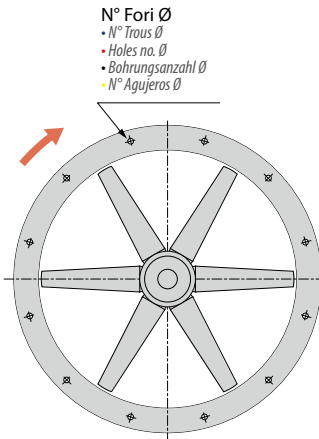
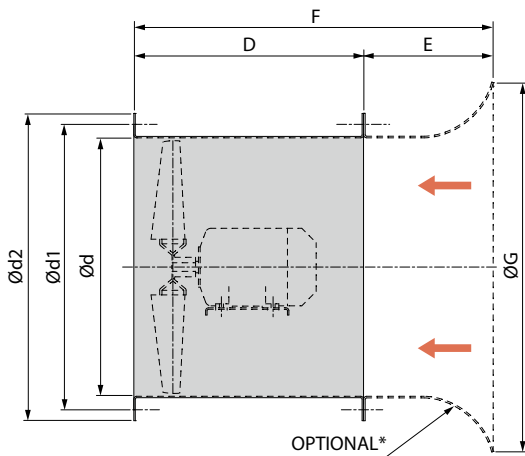
**NOTA:** Cabe recordar que la garantía sobre el buen funcionamiento de la transmisión sólo es válida si la transmisión en cuestión ha sido calculada, suministrada completamente, instalada y sometida a prueba por MZ Aspiratori, so pena de nulidad de cualquier reembolso al cliente. La potencia, indicada en las curvas características de los ventiladores, no tiene en consideración las pérdidas debidas a la transmisión.

Los rendimientos de transmisión según la ISO12759 son:

- 75% para  $P < 1\text{kW}$ ;
- 83% para  $1\text{kW} < P < 5\text{kW}$ ;
- 90% para  $P > 5\text{kW}$ .

## 5 ESECUZIONI COSTRUTTIVE DEI VENTILATORI ASSIALI

- CONFIGURATIONS DE CONSTRUCTION DES VENTILATEURS AXIAUX
- CONSTRUCTION ARRANGEMENTS OF AXIAL FLOW FANS
- KONSTRUKTIVE AUSFÜHRUNGEN DER AXIALVENTILATOREN
- EJECUCIONES CONSTRUCTIVAS DE LOS VENTILADORES AXIALES



### DIMENSIONI D'INGOMBRO E PESI SERIE "EI"

- DIMENSIONS D'ENCOMBREMENT ET POIDS SERIE "EI"
- OVERALL DIMENSIONS AND WEIGHT SERIES "EI"
- AUSMAß UND GEWICHTE SERIE "EI"
- DIMENSIONES QUE OCUPA Y PESOS SERIE "EI"

Tipo • Type • Type • Typ • Tipo		Peso • Poids • Weight • Gewicht • Peso  kg	Ventilatore • Ventilateur • Fan • Ventilator • Ventilador									
Ventilatore • Ventilateur • Fan • Ventilator • Ventilador	Motore • Moteur • Motor • Motor • Motor		d	d1	d2	D	E	F	G	N°	Ø	
EI 310/2	71 B2	15	315	366	400	355	160	515	465	8	12	
EI 310/4	63 A4	12										
EI 350/2	80 B2	19	355	405	440	355	170	525	512	8	12	
EI 350/4	63 A4	14										
EI 400/2	80 B2	22	400	448	485	355	180	535	565	12	12	
EI 400/4	63 A4	17										
EI 450/2	90 L2	32	450	497	535	400	190	590	640	12	12	
EI 450/4	71 A4	22										
EI 500/2	100 L2	44	500	551	585	500	200	700	707	12	14	
EI 500/4	71 B4	30										
EI 500/6	71 A6	30										
EI 560/2	132 SB2	81	560	629	665	500	212	712	785	12	14	
EI 560/4	90 S4	40										
EI 560/6	71 B6	33										
EI 630/4	100 LA4	52	630	698	735	500	212	712	870	12	14	
EI 630/6	80 B6	40										
EI 710/4	100 LB4	65	710	775	815	500	225	725	965	16	14	
EI 710/6	90 L6	59										
EI 800/4	112 M4	86	800	861	905	560	250	810	1075	16	14	
EI 800/6	100 L6	77										
EI 800/8	90 L8	71										
EI 900/4	132 M4	119	900	958	1005	630	280	910	1210	16	14	
EI 900/6	112 M6	96										
EI 900/8	100 LB8	88										
EI 1000/4	160 M4	165	1000	1067	1107	630	315	945	1345	24	14	
EI 1000/6	132 S6	112										
EI 1000/8	112 M8	100										
EI 1120/4	180 L4	345	1120	1200	1250	800	315	1115	1490	24	14	
EI 1120/6	160 L6	325										
EI 1120/8	132 SB8	287										
EI 1250/6	180 L6	357	1250	1337	1380	900	355	1255	1670	24	14	
EI 1250/8	160 M8	252										
EI 1400/6	200 L6	600	1400	1491	1540	1120	*	1120	*	32	14	
EI 1400/8	160 L8	460										
EI 1600/6	225 M6	730	1600	1663	1730	1250	*	1250	*	32	14	
EI 1600/8	200 L8	660										
EI 1800/6	250 M6	800	1800	1856	1930	1260	*	1260	*	32	18	
EI 1800/8	250 M8	800										

Peso ventilatore in kg (completo di motore) / \* Non fattibile per taglia 1400, 1600 e 1800.

- Poids du ventilateur en kilos (équipé de moteur)  
\* Non faisable pour les tailles 1400, 1600 et 1800.
- Fan weight in kg (complete with motor)  
\* Not feasible for sizes 1400, 1600 and 1800.
- Ventilatorgewicht in kg (einschließlich Motor)  
\* nicht anwendbar für Größe 1400, 1600 und 1800.
- Peso ventilador en kg (con motor)  
\* No factible para tamaños 1400, 1600 y 1800.

# VENTILATORI ASSIALI

■ VENTILATEURS AXIAUX ■ AXIAL FANS ■ AXIALVENTILATOREN ■ VENTILADORES AXIALES



## ESECUZIONE

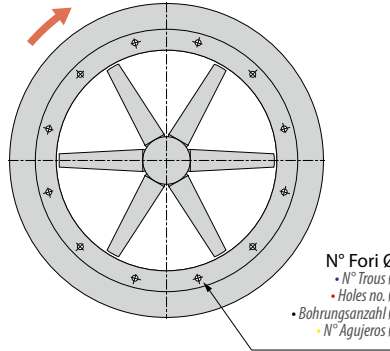
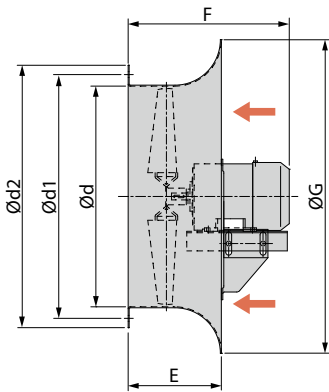
- Configuration • Arrangement
- Ausführung • Ejecución

# 4

## MODELLO

- Modèle • Model
- Modell • Modelo

# EV



## DIMENSIONI D'INGOMBRO E PESI SERIE "EV"

■ DIMENSIONS D'ENCOMBREMENT ET POIDS SERIE "EV"

■ OVERALL DIMENSIONS AND WEIGHT SERIES "EV"

■ AUSMAßE UND GEWICHTE SERIE "EV"

■ DIMENSIONES QUE OCUPA Y PESOS SERIE "EV"

Tipo • Type • Type • Typ • Tipo		Peso • Poids • Weight • Gewicht • Peso kg	Ventilatore Esecuzione 4 • Ventilateur Configuration 4 • Fan Arrangement 4 • Ventilator-Ausführung 4 • Ventilador Ejecución 4							
Ventilatore • Ventilateur • Fan • Ventilator • Ventilador	Motore • Moteur • Motor • Motor • Motor		d	d1	d2	G	E	F*	N°	Ø
EV 310/2	71B2	14	315	366	400	465	160	320	8	12
EV 310/4	63A4	12						285		
EV 350/2	80B2	18	355	405	440	512	170	335	8	12
EV 350/4	63A4	12						285		
EV 400/2	80B2	19	400	448	485	565	180	335	12	12
EV 400/4	63A4	15						285		
EV 450/2	90L2	28	450	497	535	640	190	355	12	12
EV 450/4	71A4	19						330		
EV 500/2	100L2	39	500	551	585	707	200	432	12	14
EV 500/4	71B4	23						330		
EV 500/6	71A6	23						330		
EV 560/4	90S4	35	560	629	665	785	215	385	12	14
EV 560/6	71B6	28						314		
EV 630/4	100LA4	45	630	698	735	870	215	405	12	14
EV 630/6	80B6	34						355		
EV 710/4	100LB4	55	710	775	815	965	225	445	16	14
EV 710/6	90L6	48						390		
EV 800/4	112M4	72	800	861	905	1075	250	495	16	14
EV 800/6	100L6	65						465		
EV 800/8	90L8	60						390		
EV 900/4	132M4	110	900	958	1005	1210	280	545	16	14
EV 900/6	112M6	85						505		
EV 900/8	100L8	75						465		
EV 1000/4	160M4	144	1000	1067	1107	1345	280	530	24	14
EV 1000/6	132S6	110						490		
EV 1000/8	112M8	92						450		
EV 1120/4	180L4	286	1120	1200	1250	1490	315	765	24	14
EV 1120/6	160L6	200						685		
EV 1120/8	132SB8	154						580		
EV 1250/6	180L6	294	1250	1337	1380	1670	355	780	24	14
EV 1250/8	160M8	221						700		

Peso ventilatore in kg (completo di motore)

\*) I dati di questa colonna possono variare in funzione della marca del motore montato sul ventilatore.

■ Poids du ventilateur en kilos (équipé de moteur)  
\*) Les données de cette colonne peuvent varier en fonction de la marque du moteur monté sur le ventilateur.

■ Fan weight in kg (complete with motor)  
\*) The data in this column may change in accordance with the make of motor installed on the fan.

■ Ventilatorgewicht in kg (einschließlich Motor)  
\*) Die Werte dieser Spalte können je nach am Ventilator verbauter Motorenmarke geringfügig abweichen.

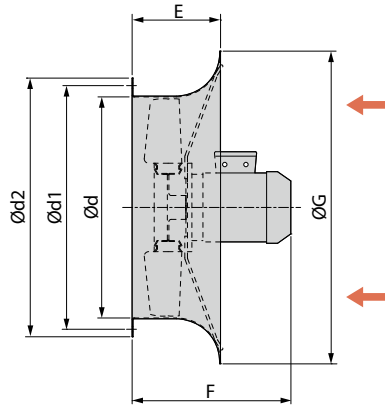
■ Peso ventilador en kg (con motor)  
\*) Los datos de esta columna pueden variar en función de la marca del motor montado en el ventilador.

**ESECUZIONE**

- Configuration • Arrangement
- Ausführung • Ejecución

5
**MODELLO**

- Modèle • Model
- Modell • Modelo

EV

**DIMENSIONI D'INGOMBRO E PESI SERIE "EV"**
■ DIMENSIONS D'ENCOMBREMENT ET POIDS SERIE "EV"

■ OVERALL DIMENSIONS AND WEIGHT SERIES "EV"

■ AUSMAßE UND GEWICHTE SERIE "EV"

■ DIMENSIONES QUE OCUPA Y PESOS SERIE "EV"

Tipo • Type • Type • Typ • Tipo		Peso • Poids • Weight • Gewicht • Peso  kg	Ventilatore Esecuzione 5 • Ventilateur Configuration 5 • Fan Arrangement 5 • Ventilator-Ausführung 5 • Ventilador Ejecución 5							
Ventilatore • Ventilateur • Fan • Ventilator • Ventilador	Motore • Moteur • Motor • Motor • Motor		d	d1	d2	G	E	F*	N°	Ø
EV 310/2 EV 310/4	71B2 63A4	14 12	315	366	400	465	160	320 285	8	12
EV 350/2 EV 350/4	80B2 63A4	18 12	355	405	440	512	170	335 285	8	12
EV 400/2 EV 400/4	80B2 63A4	19 15	400	448	485	565	180	335 285	12	12
EV 450/2 EV 450/4	90L2 71A4	28 19	450	497	535	640	190	355 330	12	12
EV 500/4 EV 500/6	71B4 71A6	23 23	500	551	585	707	200	330 330	12	14
EV 560/4 EV 560/6	90S4 71B6	35 28	560	629	665	785	215	385 314	12	14
EV 630/4 EV 630/6	100LA4 80B6	45 34	630	698	735	870	215	405 355	12	14
EV 710/4 EV 710/6	100LB4 90L6	55 48	710	775	815	965	225	445 390	16	14
EV 800/4 EV 800/6 EV 800/8	112M4 100L6 90L8	72 65 60	800	861	905	1075	250	495 465 390	16	14

**Peso ventilatore in kg (completo di motore)**

\* I dati di questa colonna possono variare in funzione della marca del motore montato sul ventilatore.

■ Poids du ventilateur en kilos (équipé de moteur)  
 \*) Les données de cette colonne peuvent varier en fonction de la marque du moteur monté sur le ventilateur.

■ Fan weight in kg (complete with motor)  
 \*) The data in this column may change in accordance with the make of motor installed on the fan.

■ Ventilatorgewicht in kg (einschließlich Motor)  
 \*) Die Werte dieser Spalte können je nach am Ventilator verbauter Motorenmarke geringfügig abweichen.

■ Peso ventilador en kg (con motor)  
 \*) Los datos de esta columna pueden variar en función de la marca del motor montado en el ventilador.



# VENTILATORI ASSIALI

■ VENTILATEURS AXIAUX ■ AXIAL FANS ■ AXIALVENTILATOREN ■ VENTILADORES AXIALES



## CARATTERISTICHE IN MANDATA VENTILATORI SERIE "EI" e "EV"

■ CARACTÉRISTIQUES AU REFOULEMENT VENTILATEURS  
SÉRIE "EI" ET "EV"

■ EIGENSCHAFTEN DER AUSBLASSEITE FÜR VENTILATOREN DER  
REIHEN "EI" UND "EV"

■ OUTLET CHARACTERISTICS OF "EI" AND "EV" SERIES FANS

■ CARACTERÍSTICAS EN IMPULSIÓN DE LOS VENTILADORES  
SERIE "EI" Y "EV"

Ventilatore • Ventilateur • Fan • Ventilator • Ventilador	Motore • Moteur • Motor • Motor • Motor	kW inst.	kW ass.	n	LWA [dB]	Tolleranza sulla portata +5% • Tolérance sur le débit +5% • Load tolerance +5% • Durchsatztoleranz +5% • Tolerancia respecto caudal +5%																										
						Q [m³/s] P <sub>s</sub> /P <sub>t</sub> [Pa]																										
						Q		Q		Q		Q		Q		Q		Q		Q		Q										
P <sub>s</sub>	P <sub>t</sub>	P <sub>s</sub>	P <sub>t</sub>	P <sub>s</sub>	P <sub>t</sub>	P <sub>s</sub>	P <sub>t</sub>	P <sub>s</sub>	P <sub>t</sub>	P <sub>s</sub>	P <sub>t</sub>	P <sub>s</sub>	P <sub>t</sub>	P <sub>s</sub>	P <sub>t</sub>	P <sub>s</sub>	P <sub>t</sub>															
EI-EV310/2	71	0.55	0.4	2720	82	0,70	0,75	0,80	0,90	0,95	1,00	1,05	1,10	1,12	240	295	215	280	195	265	147	237	120	220	80	193	46	170	18	150	0	138
EI-EV350/2	80	1.1	0.8	2840	86	0,95	1,00	1,15	1,25	1,35	1,45	1,55	1,60	1,63	310	370	293	360	238	328	201	305	154	278	103	245	46	209	20	194	0	180
EI-EV400/2	80	1.1	0.9	2840	89	1,30	1,35	1,45	1,55	1,65	1,80	1,95	2,10	2,18	364	434	350	425	315	405	285	385	250	363	190	323	117	275	43	225	0	195
EI-EV450/2	90	2.2	1.9	2900	93	1,55	1,75	2,00	2,25	2,50	2,75	2,90	3,05	3,24	550	611	530	608	480	582	413	543	330	490	228	420	165	380	95	333	0	267
EI-EV500/2	100	3	2.7	2900	95	2,00	2,20	2,60	2,75	3,00	3,20	3,50	3,63	4,22	616	682	596	677	539	653	516	643	454	604	391	563	295	500	251	470	0	295
EI-EV560/2	132	7.5	7	2930	101	3,70	4,00	4,28	4,46	4,60	4,85	5,14	5,42	7,25	889	1030	832	1000	770	962	723	931	687	908	614	861	529	803	413	721	0	550
EI-EV310/4	63	0.12	0.05	1320	68	0,30	0,35	0,39	0,42	0,45	0,48	0,51	0,53	0,55	63	72	54	68	45	63	39	58	32	54	22	47	11	40	4	35	0	32
EI-EV350/4	63	0.12	0.08	1320	69	0,40	0,43	0,46	0,50	0,54	0,59	0,64	0,70	0,76	72	83	69	81	64	78	58	75	51	70	42	65	31	59	16	49	0	39
EI-EV400/4	63	0.12	0.09	1320	72	0,50	0,55	0,60	0,65	0,75	0,85	0,92	0,97	1,02	91	101	85	98	79	94	72	90	57	80	38	67	24	58	11	50	0	42
EI-EV450/4	71	0.25	0.2	1370	73	0,60	0,70	0,80	0,85	0,90	0,95	1,00	1,05	1,08	97	106	83	95	65	82	55	74	45	66	35	58	22	48	9	37	0	30
EI-EV500/4	71	0.37	0.32	1370	80	1,20	1,30	1,40	1,50	1,60	1,70	1,85	2,00	2,17	132	156	125	153	117	149	107	144	96	138	83	131	61	118	35	101	0	79
EI-EV560/4	90	1.1	0.8	1390	83	1,75	1,85	2,00	2,20	2,35	2,50	2,60	2,70	2,82	166	198	156	193	144	186	118	168	95	152	70	136	48	119	28	104	0	84
EI-EV630/4	100	2.2	1.7	1420	89	3,50	3,80	4,10	4,40	4,60	4,80	5,00	5,20	5,40	197	276	181	275	156	265	125	250	100	237	75	224	48	210	25	200	0	186
EI-EV710/4	100	3	2.7	1430	91	4,50	4,80	5,00	5,40	5,80	6,20	6,60	7,00	7,60	253	334	245	337	237	341	220	337	194	328	163	316	123	297	78	273	0	230
EI-EV800/4	112	4	3.6	1430	95	5,40	5,80	6,25	6,70	7,20	7,80	8,30	8,90	9,72	314	386	302	385	282	378	267	377	231	359	182	331	138	307	82	277	0	231
EI-EV900/4	132	7.5	7.13	1450	98	8,80	9,20	9,80	10,70	11,60	12,40	13,00	13,60	14,30	358	477	351	480	333	479	294	467	238	443	182	416	126	385	68	350	0	313
EI-EV1000/4	160	11	10.6	1460	100	11,60	12,10	12,70	13,30	13,60	13,90	14,20	14,40	18,7	356	491	351	496	340	500	320	497	310	494	300	490	280	480	267	475	0	350
EI-EV1120/4	180	22	19.5	1470	105	15,30	16,30	17,30	18,00	19,00	20,00	21,00	22,50	24,00	644	798	610	784	560	754	511	724	448	683	368	630	292	580	148	479	0	380
EI-EV500/6	71	0.18	0.1	880	76	0,7	0,78	0,87	0,95	1,03	1,11	1,19	1,28	1,36	53	61	50	61	46	59	41	56	35	53	27	48	20	44	11	39	0	33
EI-EV560/6	71	0.25	0.17	880	79	1	1,1	1,2	1,3	1,4	1,5	1,6	1,7	1,8	66	77	62	76	57	73	51	70	43	65	34	59	25	53	13	46	0	38
EI-EV630/6	80	0.55	0.48	930	80	2,48	2,66	2,81	2,94	3,06	3,17	3,28	3,39	3,53	78	118	69	118	59	108	49	108	39	98	29	98	20	88	10	88	0	78
EI-EV710/6	90	1.1	0.75	930	84	2,86	3,42	3,83	4,19	4,47	4,58	4,72	4,83	4,94	108	147	98	147	78	137	59	128	39	118	29	118	20	108	10	98	0	98
EI-EV800/6	100	1.5	1	930	85	4,03	4,67	5,03	5,39	5,72	6,03	6,14	6,28	6,42	128	177	108	167	88	157	69	137	49	128	29	118	20	108	10	108	0	98
EI-EV900/6	112	2.2	2	950	89	6,61	6,94	7,22	7,69	8,08	8,44	8,75	9,06	9,33	137	206	128	196	118	196	98	186	78	177	59	167	39	59	20	147	0	137
EI-EV1000/6	132	3	2.9	950	91	8,58	8,61	9,25	9,86	10,44	10,92	11,31	11,72	12,14	137	216	128	206	118	206	98	196	78	186	59	177	39	167	20	157	0	147
EI-EV1120/6	160	11	9	970	96	15,17	15,64	16,08	16,47	17,06	17,58	18,19	18,72	19,47	226	344	186	342	167	334	147	324	128	314	98	295	69	285	39	265	0	246
EI-EV1250/6	180	15	12.6	970	101	19,89	21,11	21,75	22,17	22,56	22,92	23,31	23,83	25,47	216	373	186	265	167	262	157	255	137	253	128	343	108	334	88	324	0	275
EI-EV 800/8	90	0.55	0.4	680	79	2,86	3,33	3,58	3,83	4,06	4,28	4,47	4,58	4,67	69	88	59	88	49	78	39	78	29	69	20	69	10	59	10	49	0	49
EI-EV900/8	100	1.1	0.8	700	82	4,44	4,97	5,36	5,67	5,94	6,17	6,39	6,58	6,78	78	118	69	108	59	108	49	98	39	88	29	88	20	78	10	78	0	69
EI-EV1000/8	112	1.5	1.17	700	84	6,00	6,50	7,00	7,50	7,90	8,20	8,40	8,70	8,95	79	115	72	114	59	108	48	104	38	100	27	93	19	90	10	85	0	80
EI-EV1120/8	132	3	2.75	700	90	8,00	8,60	9,20	10,00	10,50	11	11,50	12,00	12,90	153	194	145	192	133	187	115	178	99	169	83	159	65	149	40	131	0	107
EI-EV1250/8	160	5.5	5.1	710	92	14,50	14,86	15,42	15,78	16,22	16,58	16,89	17,53	18,67	118	206	108	196	98	196	88	196	78	186	69	186	59	177	39	167	0	147

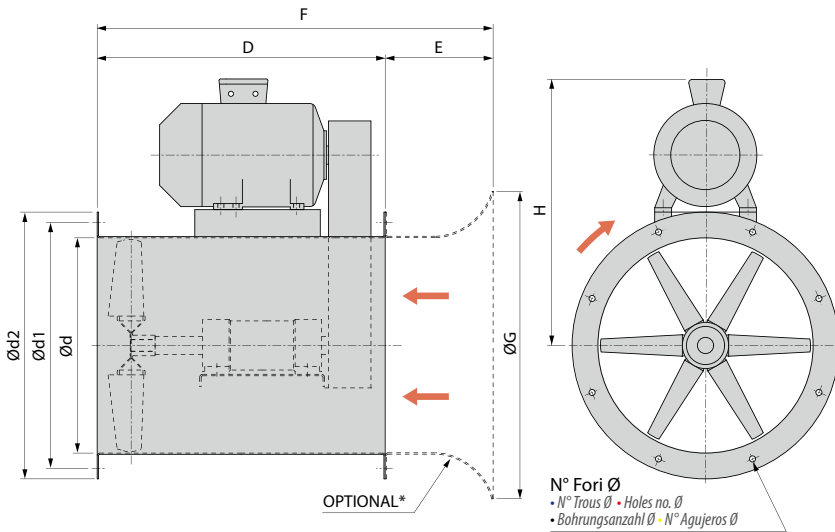
Per EI1400, EI1600 ed EI1800 prestazioni da valutarsi assieme all'ufficio tecnico.

■ Pour EI1400 , EI1600 et EI1800 les prestations doivent être évaluées avec le service technique.

■ Für die Modelle EI1400, EI1600 und EI1800 sind die Daten mit unserem technischen Büro abzustimmen.

■ Performance for EI1400 , EI1600 and EI1800 must be analysed together with our engineering department.

■ Las prestaciones para EI1400, EI1600 y EI1800 deben evaluarse conjuntamente con la oficina técnica.


**DIMENSIONI D'INGOMBRO E PESI SERIE "ET"**
■ DIMENSIONS D'ENCOMBREMMENT ET POIDS SERIE "ET"

■ AUSMAßE UND GEWICHTE SERIE "ET"

■ OVERALL DIMENSIONS AND WEIGHT SERIES "ET"

■ DIMENSIONES QUE OCUPA Y PESOS SERIE "ET"

Ventilatore • Ventilateur • Fan • Ventilator • Ventilador	Motore • Moteur • Motor • Motor • Motor	kg	d	d1	d2	D	E	F	G	H**	N°	Ø
ET 310 mz35 ø19	71	29	315	366	400	475	160	635	465	380	8	12
	80	34								400		
ET 350 mz35 ø19	71	31	355	405	440	475	170	645	512	400	8	12
	80	36								420		
	90	41								460		
ET 400 mz35 ø19	63	50	400	448	485	475	180	655	565	410	12	12
	71	52								420		
	80	57								445		
	90	59								485		
ET 450 mz35 ø19	71	39	450	497	535	475	190	665	640	460	12	12
	80	53								470		
	90	58								510		
	100	64								530		
ET 500 mz62 ø24	80	55	500	551	585	560	200	760	707	500	12	14
	90	61								540		
	100	66								560		
ET 560 mz62 ø24	90	72	560	629	665	560	215	775	785	570	12	14
	100	80								590		
	112	85								600		
	132	95								650		
ET 630 mz80 ø28	90	83	630	698	735	740	215	955	870	610	12	14
	100	91								630		
	112	99								640		
	132	106								680		
ET 710 mz80 ø28	90	87	710	775	815	740	225	965	965	650	16	14
	100	95								670		
	112	102								680		
	132	120								725		
ET 800 mz90 ø38	90	102	800	861	905	740	250	990	1075	700	16	14
	100	110								720		
	112	117								730		
	132	128								775		
ET 900 mz90 ø38	90	115	900	958	1005	800	280	1080	1210	750	16	14
	100	121								770		
	112	126								780		
	132	150								820		
ET 1000 mz100 ø42	90	143	1000	1067	1107	900	280	1180	1345	800	24	14
	100	151								830		
	112	158								840		
	132	176								885		
ET 1120 mz110 ø48	160	308	1120	1200	1250	900	315	1315	1490	1115	24	14
	180	336								1155		
ET 1250 mz130 ø55	160	300	1250	1337	1380	1080	355	1435	1670	1180	24	14
	180	362								1220		
ET 1400 mz130 ø55	160	450	1400	1491	1540	1120	*	1120	*	1180	32	14
	180	500								1220		
	200	560								1270		
ET 1600 mz150 ø65	160	630	1600	1663	1730	1250	*	1250	*	1290	32	14
	180	700								1330		
	200	750								1380		
		850								1400		
	225											

Peso ventilatore in kg (completo di motore) / \* Non fattibile per taglia 1400 e 1600. / \*\* I dati di questa colonna possono variare in funzione della marca del motore montato sul ventilatore.

# VENTILATORI ASSIALI

■ VENTILATEURS AXIAUX ■ AXIAL FANS ■ AXIALVENTILATOREN ■ VENTILADORES AXIALES



- Poids du ventilateur en kilos (équipé de moteur)  
\* Non faisable pour les tailles 1400 et 1600  
\*\*) Les données de cette colonne peuvent varier en fonction de la marque du moteur monté sur le ventilateur.
- Ventilatorgewicht in kg (einschließlich Motor)  
\* nicht anwendbar für Größe 1400 und 1600  
\*\*) Die Werte dieser Spalte können je nach am Ventilator verbauter Motorenmarke geringfügig abweichen.

- Fan weight in kg (complete with motor)  
\* Not feasible for sizes 1400 and 1600  
\*\*) The data in this column may change in accordance with the make of motor installed on the fan.
- Peso ventilador en kg (con motor)  
\* No factible para tamaños 1400 y 1600  
\*\*) Los datos de esta columna pueden variar en función de la marca del motor montado en el ventilador.

## CARATTERISTICHE IN MANDATA VENTILATORI SERIE "ET"

■ CARACTÉRISTIQUES AU REFOULEMENT VENTILATEURS SÉRIE "ET"

■ OUTLET CHARACTERISTICS OF "ET" SERIES FANS

■ EIGENSCHAFTEN DER AUSBLASSEITE FÜR VENTILATOREN DER REIHE "ET"

■ CARACTERÍSTICAS EN IMPULSIÓN DE LOS VENTILADORES SERIE "ET"

Ventilatore • Ventilateur • Fan • Ventilator • Ventilador	Motore • Moteur • Motor • Motor • Motor	kW inst.	kW ass.	n Mot.	n Vent.	LWA [dB]	Tolleranza sulla portata +5% • Tolérance sur le débit +5% • Load tolerance +5% • Durchsatztoleranz +5% • Tolerancia respecto caudal +5%															
							Q in m³/s P <sub>s</sub> /P <sub>t</sub> in Pa															
							Q	Q	Q	Q	Q	Q	Q	Q	Q	Q	Q	Q	Q	Q	Q	Q
ET 310	71	0.25	0.17	1350	2000	76	0.50		0.55		0.6		0.65		0.70		0.75		0.80		0.82	
							130	158	116	150	101	141	83	130	63	117	37	99	10	81	0	74
	71	0.37	0.23	2740	2250	78	0.55		0.6		0.65		0.70		0.75		0.80		0.85		0.93	
							172	206	157	197	140	187	122	176	101	163	78	149	48	127	0	95
	71	0.55	0.33	2800	2500	81	0.63		0.70		0.76		0.82		0.88		0.94		1.00		1.02	
							203	247	178	233	155	219	128	202	97	183	58	155	17	128	0	117
	71	0.55	0.45	2800	2800	83	0.70		0.76		0.82		0.90		0.95		1.02		1.09		1.15	
							257	311	234	298	209	283	170	260	142	243	98	213	46	177	0	146
	80	0.75	0.63	2855	3150	86	0.80		0.85		0.95		1.05		1.15		1.20		1.25		1.29	
							321	392	299	379	250	350	194	315	121	268	77	236	37	209	0	185
	80	1.1	0.86	2845	3500	88	0.85		0.90		1.00		1.10		1.20		1.30		1.40		1.43	
							413	493	391	480	338	449	280	414	214	374	139	323	35	252	0	230
ET 350	71	0.37	0.27	1370	2000	78	0.60		0.66		0.75		0.82		0.90		1.00		1.10		1.14	
							166	191	156	185	134	172	115	161	94	149	68	99	21	103	0	91
	71	0.55	0.37	2800	2250	81	0.70		0.76		0.84		0.93		1.00		1.10		1.2		1.29	
							206	239	192	231	170	218	144	203	122	190	85	167	42	140	0	114
	80	0.75	0.52	2855	2500	83	0.80		0.86		0.90		1.00		1.10		1.20		1.40		1.44	
							250	293	233	283	221	276	189	257	159	239	118	215	21	153	0	140
	80	1.1	0.73	2845	2800	85	0.90		1.00		1.10		1.20		1.30		1.40		1.50		1.62	
							313	367	279	347	247	328	209	306	114	280	117	250	61	214	0	177
	90	1.5	1.03	2860	3150	88	1.00		1.10		1.20		1.30		1.40		1.50		1.60		1.81	
							397	466	365	446	324	422	287	400	240	373	191	343	131	305	0	222
	90	2.2	1.48	2880	3500	90	1.20		1.36		1.50		1.65		1.80		1.95		2.00		2.02	
							462	558	388	513	324	476	247	430	151	369	42	300	18	285	0	277
ET 400	63	0.18	0.11	1350	1350	72	0.60		0.70		0.80		0.85		0.90		0.95		1		1.03	
							85	100	71	91	54	80	43	73	33	66	22	59	8	50	0	45
	71	0.25	0.16	1350	1580	76	0.72		0.80		0.85		0.90		0.95		1.00		1.10		1.21	
							113	135	100	126	91	121	81	114	71	108	58	99	33	83	0	61
	71	0.37	0.24	1370	1800	79	0.80		0.90		1.00		1.10		1.15		1.20		1.30		1.37	
							150	177	132	165	110	152	86	136	73	128	59	118	29	99	0	79
	71	0.37	0.33	1370	2000	81	0.90		1.00		1.10		1.20		1.30		1.40		1.50		1.53	
							184	217	163	204	139	189	113	173	83	153	51	132	14	107	0	97
	71	0.55	0.46	2800	2250	84	1.00		1.10		1.20		1.30		1.40		1.50		1.60		1.72	
							234	276	214	264	188	247	158	228	125	207	89	183	54	160	0	123
	80	0.75	0.63	2855	2500	86	1.10		1.20		1.30		1.40		1.50		1.60		1.70		1.91	
							293	343	269	328	241	311	210	291	177	270	139	245	93	219	0	151
80	1.1	0.89	2845	2800	88	1.30		1.50		1.60		1.70		1.80		1.90		2.00		2.14		
						348	418	288	381	252	358	213	333	170	304	125	274	77	243	0	190	
90	1.5	1.26	2860	3150	91	1.40		1.50		1.60		1.80		1.90		2.00		2.20		2.41		
						461	542	429	522	396	502	318	453	278	427	226	392	127	327	0	240	
ET 450	71	0.25	0.21	1370	1370	77	0.60		0.70		0.80		0.85		0.90		0.95		1		1.03	
							85	100	71	91	54	80	43	73	33	66	22	59	8	50	0	45
	71	0.37	0.33	1370	1620	80	0.72		0.80		0.85		0.90		0.95		1.00		1.10		1.21	
							113	135	100	126	91	121	81	114	71	108	58	99	33	83	0	61
	80	0.55	0.46	1395	1770	82	0.80		0.90		1.00		1.10		1.15		1.20		1.30		1.37	
							150	177	132	165	110	152	86	136	73	128	59	118	29	99	0	79
	80	0.75	0.63	1395	1970	85	0.90		1.00		1.10		1.20		1.30		1.40		1.50		1.53	
							184	217	163	204	139	189	113	173	83	153	51	132	14	107	0	97
	80	1.1	0.89	2845	2245	88	1.00		1.10		1.20		1.30		1.40		1.50		1.60		1.72	
							234	276	214	264	188	247	158	228	125	207	89	183	54	160	0	123
	90	1.5	1.23	2860	2500	90	1.10		1.20		1.30		1.40		1.50		1.60		1.70		1.91	
							293	343	269	328	241	311	210	291	177	270	139	245	93	219	0	151
90	2.2	1.85	2880	2880	93	1.30		1.50		1.60		1.70		1.80		1.90		2.00		2.14		
						348	418	288	381	252	358	213	333	170	304	125	274	77	243	0	190	
100	3	2.6	2890	3230	95	1.40		1.50		1.60		1.80		1.90		2.00		2.20		2.41		
						461	542	429	522	396	502	318	453	278	427	226	392	127	327	0	240	

Ventilatore • Ventilateur • Fan • Ventilator • Ventilador	Motore • Moteur • Motor • Motor • Motor	kW inst.	kW ass.	n Mot.	n Vent.	LWA [dB]	Tolleranza sulla portata +5% • Tolérance sur le débit +5% • Load tolerance +5% • Durchsatztoleranz +5% • Tolerancia respecto caudal +5%															
							Q		Q		Q		Q		Q		Q		Q		Q	
							P <sub>s</sub>	P <sub>t</sub>	P <sub>s</sub>	P <sub>t</sub>	P <sub>s</sub>	P <sub>t</sub>	P <sub>s</sub>	P <sub>t</sub>	P <sub>s</sub>	P <sub>t</sub>	P <sub>s</sub>	P <sub>t</sub>	P <sub>s</sub>	P <sub>t</sub>	P <sub>s</sub>	P <sub>t</sub>
ET 500	80	0.55	0.36	1395	1395	80	1.20		1.40		1.60		1.70		1.80		1.90		2.00		2.22	
							138	162	124	156	102	145	90	138	77	130	61	121	43	110	0	82
	80	0.75	0.52	1395	1580	82	1.50		1.70		1.90		2.00		2.10		2.20		2.30		2.51	
							167	204	146	194	119	179	104	171	87	160	70	150	49	137	0	105
	90	1.1	0.78	1415	1815	85	1.90		2.00		2.10		2.20		2.40		2.60		2.80		2.88	
							200	260	186	252	171	244	154	235	117	213	75	187	23	153	0	139
	90	1.5	1.10	1420	2000	88	2.00		2.20		2.40		2.50		2.60		2.70		2.90		3.17	
255							321	227	307	192	287	174	277	155	266	130	252	80	220	0	167	
90	2.2	1.53	2880	2270	91	2.20		2.40		2.60		2.80		3.00		3.20		3.40		3.60		
						340	420	309	405	272	384	233	362	184	334	132	302	70	262	0	215	
90	2.2	2.14	2880	2540	93	2.30		2.50		2.70		2.90		3.10		3.30		3.60		4.03		
						443	532	417	521	385	506	345	484	297	457	247	428	161	375	0	270	
100	3	2.60	2880	2710	95	2.40		2.70		3.00		3.30		3.60		3.90		4.20		4.30		
						512	608	469	590	412	562	340	521	257	473	160	412	42	336	0	308	
ET 560	90	1.1	0.90	1415	1415	85	2.10		2.30		2.50		2.70		2.90		3.10		3.30		3.54	
							188	235	172	228	154	220	130	207	105	193	72	172	38	152	0	132
	90	1.5	1.31	1420	1610	88	2.40		2.60		2.80		3.00		3.20		3.40		3.60		4.02	
							244	304	225	296	206	288	178	273	151	258	117	238	79	214	0	170
	100	2.2	1.8	1420	1775	91	2.60		2.80		3.00		3.30		3.60		3.90		4.20		4.44	
							300	371	281	363	260	354	221	334	172	307	110	269	48	233	0	206
	100	3	2.5	1420	2000	93	3.00		3.30		3.60		3.90		4.20		4.50		4.80		5.00	
373							467	340	454	299	435	248	406	186	370	116	328	49	289	0	262	
112	4	3.6	2905	2215	95	3.50		3.80		4.10		4.30		4.60		4.90		5.20		5.56		
						435	564	396	548	345	521	305	499	242	463	161	413	85	368	0	323	
132	5.5	4.9	2925	2470	98	4.00		4.30		4.60		4.90		5.20		5.50		5.80		6.19		
						527	695	484	677	422	644	356	608	279	562	191	508	108	459	0	401	
ET 630	90	1.1	0.87	1415	1130	85	2.70		3.00		3.20		3.40		3.60		3.80		4.00		4.28	
							126	173	117	175	104	170	87	162	68	153	49	143	30	133	0	119
	90	1.5	1.23	1420	1270	87	3.00		3.30		3.50		3.70		3.90		4.10		4.30		4.83	
							159	218	150	221	137	217	122	211	102	201	81	190	58	178	0	151
	100	2.2	1.70	1420	1420	90	3.50		3.80		4.10		4.30		4.50		4.70		4.90		5.38	
							197	276	181	275	156	265	135	255	111	242	86	230	61	217	0	188
	100	3	2.45	1420	1580	92	4.00		4.30		4.60		4.90		5.20		5.50		5.80		6.01	
238							342	218	338	189	326	153	308	112	287	69	265	28	246	0	234	
112	4	3.49	1440	1800	95	4.40		4.70		5.00		5.30		5.60		5.90		6.20		6.82		
						318	443	300	443	273	435	239	420	196	399	149	374	100	350	0	300	
132	5.5	4.88	1455	2020	97	5.00		5.40		5.80		6.20		6.60		7.00		7.40		7.66		
						397	559	368	557	322	539	260	509	193	474	119	436	50	404	0	379	
ET 710	90	1.1	0.94	1415	1000	85	3.00		3.30		3.60		3.90		4.20		4.50		4.80		5.31	
							126	162	121	164	115	167	102	163	87	158	68	149	45	137	0	114
	90	1.5	1.32	1420	1120	88	3.40		3.70		4.00		4.30		4.60		5.00		5.40		5.95	
							158	204	152	206	145	209	132	206	116	200	89	189	56	172	0	142
	100	2.2	1.92	1420	1270	90	4.00		4.40		4.80		5.20		5.60		6.00		6.40		6.76	
							199	263	190	267	173	266	150	258	120	245	83	227	40	204	0	182
	100	3	2.70	1420	1420	93	4.40		4.80		5.20		5.60		6.00		6.40		6.80		7.54	
252							328	241	333	228	336	202	327	175	318	137	301	94	278	0	227	
112	4	3.90	1440	1610	96	5.00		5.50		6.00		6.50		7.00		7.50		8.00		8.55		
						323	422	308	429	287	430	248	417	205	400	150	373	83	337	0	292	
132	7.5	5.65	1455	1820	98	5.50		6.00		6.50		7.00		7.50		8.00		8.50		9.69		
						417	537	401	545	383	552	348	543	304	528	249	505	188	475	0	374	
ET 800	90	1.1	0.87	1415	895	85	3.30		3.60		3.90		4.20		4.50		5.00		5.50		6.06	
							124	150	119	151	111	148	104	148	91	141	65	126	37	111	0	90
	90	1.5	1.19	1420	1000	87	3.80		4.20		4.60		5.00		5.40		5.80		6.20		6.77	
							154	189	143	187	133	185	116	177	92	163	67	150	43	137	0	113
	100	2.2	1.77	1420	1140	90	4.50		5.00		5.50		6.00		6.50		7.00		7.50		7.74	
							197	247	179	240	162	236	130	218	96	200	60	180	20	158	0	147
	100	3	2.44	1420	1270	92	4.70		5.30		5.90		6.50		7.10		7.70		8.20		8.60	
249							303	232	301	212	298	175	279	129	253	82	228	38	204	0	183	
112	4	3.56	1440	1440	95	5.30		5.90		6.50		7.10		7.70		8.30		8.90		9.77		
						320	389	304	389	280	383	245	369	196	342	145	315	91	285	0	235	
132	5.5	5.10	1455	1620	98	6.00		6.80		7.60		8.40		9.20		10.00		10.60		11.00		
						405	494	376	490	342	484	274	448	195	404	113	360	52	326	0	296	



# VENTILATORI ASSIALI

■ VENTILATEURS AXIAUX ■ AXIAL FANS ■ AXIALVENTILATOREN ■ VENTILADORES AXIALES



Ventilatore • Ventilateur • Fan • Ventilator • Ventilador	Motore • Moteur • Motor • Motor • Motor	kW inst.	kW ass.	n Mot.	n Vent.	LWA [dB]	Tolleranza sulla portata +5% • Tolérance sur le débit +5% • Load tolerance +5% • Durchsatztoleranz +5% • Tolerancia respecto caudal +5%															
							Q in m <sup>3</sup> /s P <sub>s</sub> /P <sub>t</sub> in Pa															
							Q		Q		Q		Q		Q		Q		Q		Q	
P <sub>s</sub>	P <sub>t</sub>	P <sub>s</sub>	P <sub>t</sub>	P <sub>s</sub>	P <sub>t</sub>	P <sub>s</sub>	P <sub>t</sub>	P <sub>s</sub>	P <sub>t</sub>	P <sub>s</sub>	P <sub>t</sub>	P <sub>s</sub>	P <sub>t</sub>	P <sub>s</sub>	P <sub>t</sub>							
ET 900	90	1.5	1.45	1420	850	87	5.00		5.60		6.20		6.60		6.90		7.30		7.80		8.39	
							123	161	117	165	103	161	90	156	73	150	60	141	33	126	0	107
	100	2.2	1.72	1420	900	88	5.60		6.00		6.50		7.00		7.50		8.00		8.50		8.87	
							137	185	130	185	10	18	99	174	78	164	54	151	22	133	0	120
	100	3	2.40	1420	990	90	6.20		6.80		7.40		8.00		8.50		9.00		9.50		9.75	
							165	224	152	222	132	216	108	205	82	192	52	175	18	156	0	145
112	4	3.40	1440	1130	93	7.00		7.60		8.20		8.80		9.40		10		10.60		11.10		
						217	292	203	291	183	285	157	275	125	260	87	240	44	214	0	190	
132	5.5	4.93	1455	1280	95	8.00		8.60		9.20		9.80		10.50		11.10		11.60		12.60		
						277	374	261	374	238	367	210	356	169	337	128	317	91	295	0	243	
132	7.5	7.24	1455	1455	98	9.00		9.90		10.90		11.80		12.60		13.10		13.90		14.40		
						361	484	332	482	287	467	225	439	165	409	124	386	46	340	0	315	
ET 1000	100	1.5	1.33	925	730	85	6.00		6.60		7.20		7.80		8.20		8.60		9.00		9.36	
							88	124	81	124	67	119	52	113	42	109	26	100	13	94	0	88
	100	2.2	1.75	1420	800	87	6.60		7.30		7.80		8.20		8.60		9.00		9.50		10.30	
							106	149	96	149	84	144	73	139	62	135	50	130	29	119	0	105
	100	3	2.50	1420	900	89	7.50		8.00		8.50		9.00		9.50		10.00		10.50		11.50	
							133	189	126	190	114	187	98	179	84	173	66	166	45	155	0	133
112	4	3.42	1440	1000	92	8.50		9.00		9.50		10.00		10.60		11.30		12.00		12.80		
						162	234	153	234	140	230	120	221	100	213	77	203	42	184	0	164	
132	5.5	5.00	1455	1135	94	9.50		10.00		10.50		11.00		12.00		13.00		14.00		14.60		
						210	300	203	302	190	299	172	292	132	275	87	255	32	227	0	211	
132	7.5	7.16	1455	1280	97	10.70		11.50		12.70		13.60		14.50		15.20		15.90		16.40		
						268	382	252	383	202	363	166	350	124	332	75	304	32	285	0	269	
ET 1120	132	4	3.18	950	710	90	8.50		9.30		10.00		10.70		11.50		12.00		12.70		13.50	
							157	202	145	200	131	195	113	186	91	175	69	159	34	136	0	114
	132	5.5	4.9	950	800	93	9.50		10.40		11.40		12.10		12.70		13.70		14.50		15.10	
							200	257	186	254	164	246	142	235	123	226	74	193	35	167	0	144
	160	7.5	6.5	960	900	96	10.90		12.00		12.90		13.80		14.70		15.40		16.20		17.00	
							250	325	230	321	203	309	173	294	141	277	99	248	52	217	0	183
160	11	9.5	1460	1000	98	11.70		12.90		14.00		15.00		16.00		17.00		18.00		18.90		
						316	403	293	398	265	389	229	371	188	350	131	313	64	268	0	226	
160	15	13.4	1460	1120	100	13.50		15.00		16.00		17.00		18.00		19.00		20.00		21.20		
						389	504	353	496	318	480	280	461	234	438	163	391	89	341	0	283	
180	22	18.6	1460	1250	103	15.00		16.50		18.00		19.00		20.00		21.00		22.00		23.70		
						486	628	447	619	390	595	344	572	295	547	223	501	134	440	0	354	
ET 1250	132	4	3.36	950	630	90	11.50		12.00		12.50		13.00		13.50		14.00		14.50		15.40	
							110	163	98	156	86	149	76	144	60	134	46	124	27	112	0	95
	132	5.5	4.80	950	710	92	12.50		13.00		13.50		14.00		14.50		15.50		16.50		17.30	
							146	209	136	205	123	198	112	191	98	184	67	164	28	138	0	122
	160	11	6.9	960	800	95	14.00		14.50		15.00		15.50		16.00		17.00		18.00		19.50	
							186	265	178	263	163	255	149	247	134	238	102	220	59	191	0	156
160	11	9.8	960	900	97	16.00		17.00		18.00		18.50		19.00		20.00		21.00		22.00		
						231	335	205	321	170	302	153	293	134	281	90	252	41	220	0	196	
160	15	13.4	1460	1000	100	18.00		19.00		20.00		21.00		22.00		23.00		24.00		24.40		
						283	413	248	394	213	374	172	351	125	320	68	281	19	252	0	242	
180	22	18.9	1460	1120	102	20.00		21.00		22.00		23.00		24.00		25.00		26.00		27.30		
						357	519	323	501	280	477	241	455	191	425	134	386	70	344	0	302	

Per ET1400 ed ET1600 prestazioni da valutarsi assieme all'ufficio tecnico.

■ Pour ET1400 et ET1600, les prestations doivent être évaluées avec le service technique.

■ Performance for ET1400 and ET1600 must be analysed in liaison with the engineering department.

■ Für die Modelle ET1400 und ET1600 sind die Daten mit unserem technischen Büro abzustimmen.

■ Las prestaciones para ET1400 y ET1600 deben evaluarse conjuntamente con la oficina técnica.

## 6 APPLICAZIONI SPECIALI

MZ Aspiratori realizza anche esecuzioni speciali su specifica richiesta del cliente.

### 6 APPLICATIONS SPÉCIALES

MZ Aspiratori réalise également des configurations spéciales sur une demande spécifique émanant de la clientèle.

### 6 SPEZIALANWENDUNGEN

MZ Aspiratori erfüllt auch Spezialanforderungen auf Kundenanfrage.

### 6 SPECIAL APPLICATIONS

MZ Aspiratori also manufactures special systems in compliance with customer specifications.

### 6 APLICACIONES ESPECIALES

MZ Aspiratori construye también variantes especiales atendiendo a peticiones específicas del cliente.

# EG

## Ventilatore a flusso separato

**Impiego:** viene particolarmente usato su canalizzazioni per impianti industriali di aspirazione di fluidi a temperatura elevata, fumi di combustione, vapori, aria satura di pulviscolo e liquidi polverizzati.

#### ■ Ventilateur à flux séparé

*Emploi:* très utilisé sur les canalisations d'installations industrielles pour l'aspiration de fluides à température élevée, de fumées de combustion, de vapeurs, d'air saturé de poussières et de liquides nébulisés.

#### ■ Separate flow fan

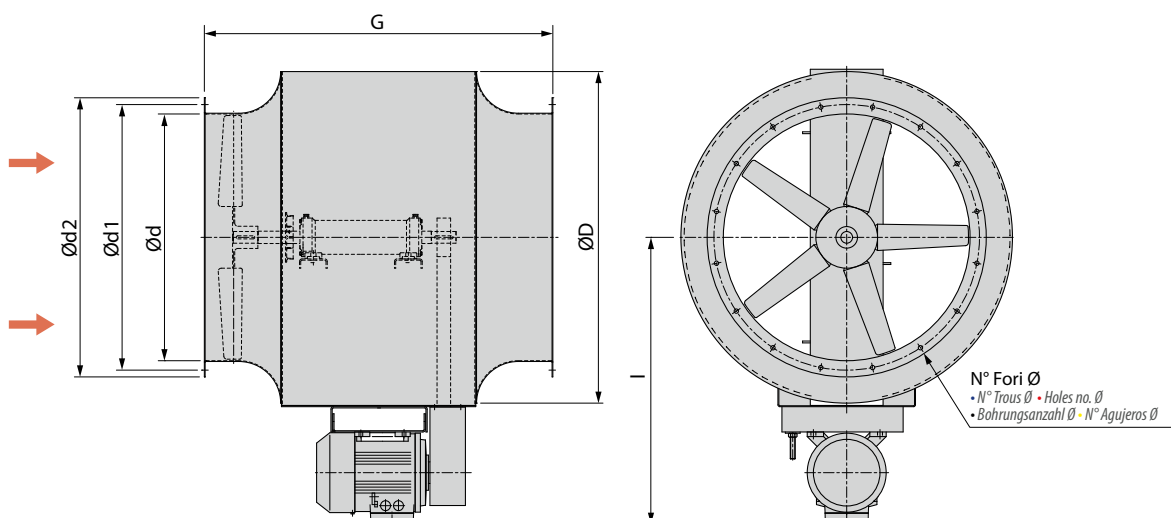
*Use:* it is used in canalizations in industrial plants for sucking high-temperature fluids, combustion smokes, steams, and air saturated with dust and pulverized liquids.

#### ■ Ventilator mit Riementunnel zum Schutz des Riemens bei aggressiven Stoffen im Fördermedium

*Verwendungszweck:* insbesondere an Kanalisierungen für Industrieanlagen zum Absaugen heißer Flüssigkeiten, von Verbrennungsrauch, Dampf, mit Staubpartikeln gesättigter Luft und pulverisierter Flüssigkeiten.

#### ■ Ventilador de flujo separado

*Empleo:* es empleado especialmente sobre canalizaciones para instalaciones industriales de aspiración de fluidos de temperatura elevada, humos de combustión, vapores, aire saturado de polvillo y líquidos pulverizados.



## DIMENSIONI D'INGOMBRO E PESI SERIE "EG"

■ DIMENSIONS D'ENCOMBREMENT ET POIDS SERIE "EG"

■ AUSMAß UND GEWICHTE SERIE "EG"

■ OVERALL DIMENSIONS AND WEIGHT SERIES "EG"

■ DIMENSIONES QUE OCUPA Y PESOS SERIE "EG"

Tipo • Type • Type • Typ • Tipo	Peso • Poids • Weight • Gewicht • Peso kg	Ventilatore • Ventilateur • Fan • Ventilator • Ventilador							
		d	d1	d2	D	G	I*	N°	Ø
EG350	58	355	405	440	512	740	540	8	12
EG400	64	400	448	485	565	760	570	12	12
EG450	85	450	497	535	640	780	635	12	12
EG500	99	500	551	585	707	850	675	12	14
EG560	126	560	629	665	785	870	760	12	14
EG630	158	630	698	735	870	1050	810	12	14
EG710	213	710	775	815	965	1080	860	16	14
EG800	242	800	861	905	1075	1120	920	16	14
EG900	328	900	958	1005	1210	1200	1050	16	14
EG1000	388	1000	1067	1107	1347	1300	1100	24	14
EG1120	527	1120	1200	1250	1490	1400	1245	24	14
EG1250	669	1250	1337	1380	1670	1500	1310	24	14

\* I dati di questa colonna possono variare in funzione della marca del motore montato sul ventilatore.

■ \* Les données de cette colonne peuvent varier en fonction de la marque du moteur monté sur le ventilateur.

■ \* Die Werte dieser Spalte können je nach am Ventilator verbauter Motorenmarke geringfügig abweichen.

■ \* The data in this column may change in accordance with the make of motor installed on the fan.

■ \* Los datos de esta columna pueden variar en función de la marca del motor montado en el ventilador.

**NB** La serie EG sostituisce il vecchio ventilatore ETGC.

■ **N.B.:**

La série EG remplace le vieux ventilateur ETGC.

■ **Anmerkung:**

Die Serie EG ersetzt den früheren Ventilator ETGC.

■ **N.B.:**

Series EG replaces the original ETGC fan.

■ **NOTA:**

La serie EG sustituye al anterior ventilador ETGC.

## Ventilatori El a disegno

Per soddisfare esigenze del cliente che prevedano dimensioni d'ingombro differenti da quelle standard.

### ■ Ventilateurs El sur dessin

*Pour répondre aux exigences des clients qui prévoient des dimensions différentes par rapport aux dimensions standards.*

### ■ Ventilatoren der Reihe El nach Zeichnung

*Verwendung für kundenspezifische Anforderungen nach abweichenden Abmessungen.*

### ■ El fans upon specifications

*To meet the needs of customers requiring overall dimensions that differ from the standard values.*

### ■ Ventiladores El según diseño

*Para satisfacer las exigencias del cliente que requieran dimensiones distintas a los tamaños estándares.*

## Ventilatori con tamburo in materiali speciali come alluminio e acciaio inossidabile

### ■ Ventilateurs avec tambour en matériaux spéciaux, tels que l'aluminium et l'acier inoxydable.

### ■ Ventilatoren mit Ventilatorgehäuse aus besonderem Material wie Aluminium und nichtrostender Stahl.

### ■ Fans with drum in special materials such as aluminium and stainless steel.

### ■ Ventiladores con tambor en materiales especiales como aluminio y acero inoxidable.

## Ventilatori a flusso reversibile

Le giranti di tipo reversibile hanno pale con profilo simmetrico: invertendo il senso di rotazione è possibile ottenere la stessa portata d'aria nelle due opposte direzioni. (Invertire il senso di rotazione in una girante standard comporterebbe invece una perdita di rendimento del 50%).

L'angolo d'inclinazione è variabile da 15 a 40 gradi con 8 diverse posizioni, regolabili smontando il mozzo.

### ■ Ventilateurs à flux réversible

*Les turbines de type réversible présentent des ailettes avec un profil symétrique: quand on inverse le sens de rotation, il est possible d'obtenir le même débit d'air dans les deux directions opposées. (Inverser le sens de rotation d'une turbine standard comporterait au contraire une perte de rendement de 50%). L'angle d'inclinaison peut varier de 15 à 40° avec 8 positions différentes, qui sont réglables par le biais d'un démontage des moyeux.*

### ■ Ventilatoren in Ausführung über Motor saugend

*Die Laufräder für umkehrbare Ventilatoren haben Schaufeln mit einem symmetrischen Profil: nach Umkehr der Drehrichtung wird in beiden Transportrichtungen der gleiche Volumenstrom produziert. (Wenn die Drehrichtung eines Standard-Laufrades umgekehrt wird, dann ist hingegen der Verlust an Leistung um 50%). Der Neigungswinkel ist in acht unterschiedlichen Positionen einstellbar und beträgt 15 bis 40 Grad. Die Einstellung erfolgt unter Ausbau der Nabe.*

### ■ Reversible flow fans

*Reversible impellers are equipped with symmetrical profile blades: when the direction of rotation is changed, the same fan flow rate can be obtained in the two opposite directions. (If the direction of rotation of a standard impeller is reversed, this would bring a loss of efficiency of 50%). The pitch angle is variable from 15 to 40 degrees with 8 alternative positions, which can be selected by removing the hub.*

### ■ Ventiladores de flujo reversible

*Los rotores de tipo reversible tienen palas de perfil simétrico: al invertir el sentido de rotación puede obtenerse el mismo caudal de aire en las dos direcciones opuestas. (Invertir la dirección de rotación de un rotor estándar, traería una pérdida de rendimiento del 50%). El ángulo de inclinación varía de 15 a 40 grados con 8 posiciones distintas, que pueden regularse desmontando el cubo.*

## Sistema assiale a due stadi controrotanti

consiste in due ventilatori, posti uno di fronte all'altro, con giranti che ruotano in verso opposto, senza alcun raddrizzatore tra essi. Questo sistema permette non solo di ottenere pressioni statiche fino a 3 volte superiori rispetto l'utilizzo di un singolo ventilatore con medesimo diametro di girante e stesso numero di giri di rotazione, ma anche di assorbire meno energia e produrre meno rumore rispetto l'utilizzo di un ventilatore monostadio che abbia le medesime prestazioni. Il flusso prodotto dal sistema a due stadi è inoltre raddrizzato e non turbolento, al contrario di quanto avviene con il singolo stadio.

### ■ Système axial à deux stades en contre-rotation

*Il est formé de deux ventilateurs, placés l'un en face de l'autre avec des turbines qui tournent dans le sens opposé, sans aucun redresseur entre elles. Ce système permet non seulement d'obtenir des pressions statiques qui peuvent être jusqu'à trois fois supérieures par rapport à l'utilisation d'un ventilateur singulier présentant le même diamètre de turbine et le même nombre de tours de rotation mais également d'absorber moins d'énergie et de produire moins de bruit par rapport à l'utilisation d'un ventilateur monostade présentant les mêmes prestations. Le flux produit par le système à deux stades est en outre redressé et non turbulent, contrairement à ce qui se produit avec le flux monostade.*

### ■ Doppelstufiger gegenläufiger Axialventilator

*Ein solches System besteht aus zwei gegenüber angeordneten Ventilatoren mit Laufrädern, die in entgegengesetzte Richtungen drehen und zwischen denen kein Luftleitblech vorhanden ist. Diese Anordnung erlaubt die Realisierung von einem bis zu dreifachen statischen Druck gegenüber dem eines einzelnen Ventilators gleicher Größe und gleicher Drehzahl, wobei gleichzeitig die Leistungsaufnahme und der Geräuschpegel geringer sind als bei einem einstufigen Ventilator gleicher Leistungsdaten. Der Luftstrom des doppelstufigen Systems ist außerdem gerade gerichtet und nicht turbulent wie bei einem einstufigen Ventilator.*

### ■ Two-stage counter-rotating axial system

*This is composed of two fans mounted one in front of the other, with the impellers rotating in opposite directions and without any form of flow straightener between them. This system makes it possible to obtain static pressure values that are up to 3 times higher than those available with a single fan having the same impeller diameter and rpm, while simultaneously consuming less power and generating less noise than when using a single stage fan having the same performance characteristics. The flow produced by the two-stage system is also smooth and non-turbulent, unlike the situation of a single stage system.*

### ■ Sistema axial de dos etapas en rotación contrapuesta

*Se trata de dos ventiladores, situados uno frente al otro, con rotores que giran en sentidos contrarios, sin ningún direccionador entre ellos. Este sistema permite, no sólo obtener presiones estáticas hasta 3 veces superiores con respecto al uso de un solo ventilador con el mismo diámetro de rotor y el mismo número de revoluciones, sino también absorber menos energía y producir menos ruido con respecto a los ventiladores de una etapa que tengan las mismas prestaciones. El flujo producido por el sistema de dos etapas es un flujo direccionado y no turbulento, a diferencia de lo que ocurre con los de una etapa.*